



Pediatría

Sillas de ruedas para niños



**INNOVATE.
BUILD FOR THE FUTURE**

SILLA PARAGUAS

con respaldo fijo o reclinable

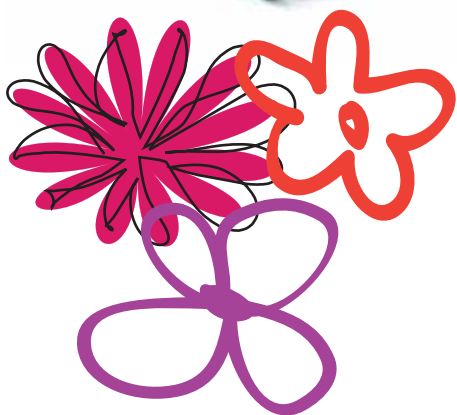


Fabricada en aluminio de alta resistencia.
 Respaldo reclinable en dos posiciones.
 Reposapiés regulable en dos alturas.
 Tapicería de Nylon.
 Respaldo reforzado con láminas de aluminio.
 Fácil de plegar.
 Disponible en 4 tallas (ver cuadro de dimensiones).



Silla paraguas con respaldo fijo

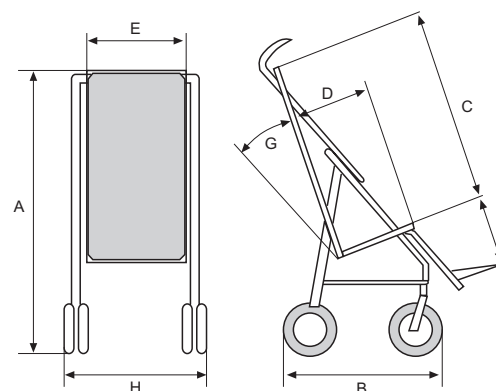
Silla paraguas con respaldo reclinable



Especificaciones Silla Paraguas

Ref.	Silla paraguas respaldo reclinable				Resp. fijo
	A01	A02	A03	A04	A10
A	99	101	102	105	106
B	63	72	73	72	66
C	51	56	60	80	54
D	26	30	35	35	29
E	32	36	40	40	40
F	min.26	min.25	min.28	min.37	min.31
	max.31	max.32	max.35	max.44	max.44
G	100°/120°	100°/115°	90°/105°	90°/105°	
H	47	55	57	57	53
Kg.	8	8,5	10	10,5	8
Peso max que soporta	25kg	30kg	40kg	40kg	40kg

Medidas en cm. Tolerancia 2 cm



SILLA NIDO



- Fabricada en acero de alta resistencia
- Respaldo reclinable en dos posiciones
- Reposapiés regulable en altura y elevable a cualquier posición
- Tapicería de microfibra transpirable y lavable
- Respaldo reforzado con láminas de aluminio
- Fácil de plegar
- Disponible en 3 tallas (ver cuadro de dimensiones)



Silla nido plegada



Accesorios silla Nido:



Soportes de cabeza y lumbares
Ref. A30



Capota
Ref. A34



Cuña abductora
Ref. A32



Bolsa
Ref. A33

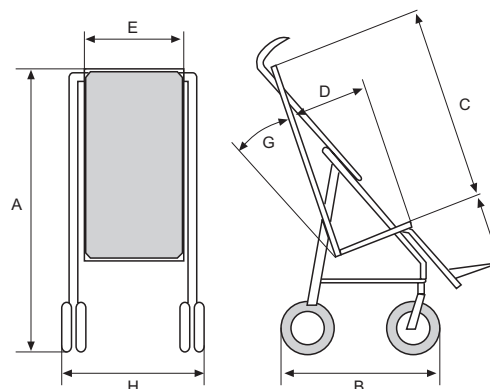


Mesa
Ref. A31

Especificaciones Silla Nido

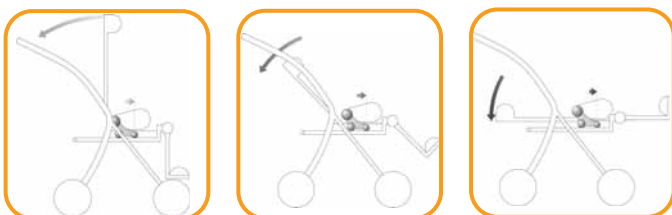
Ref.	A21	A22	A23
A	92	102	102
B	61	65	65
C	60	64	71
D	29	34	38
E	32	35,5	40
F	min.30 max.45	min.29 max.42	min.27 max.43
G	90°/110°	90°/110°	90°/110°
H	52	60	63
Kg.	10	12	14
Peso max que soporta	25kg	30kg	40kg

Medidas en cm. Tolerancia 2 cm

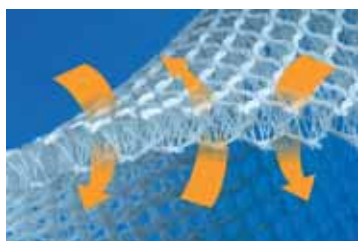


JAZZ EASyS

Mantiene el centro de gravedad de la silla



Gracias a su exclusivo sistema BSS el asiento se desliza al reclinarsse el respaldo manteniendo siempre fijo el centro de gravedad. De esta forma se garantiza la estabilidad de la silla en cualquier posición del respaldo, y el correcto posicionamiento de los soportes del niño.



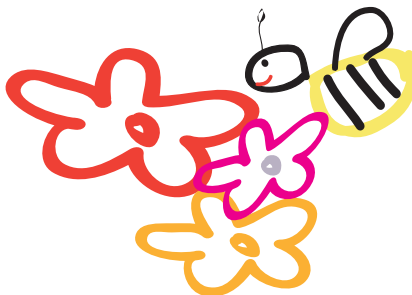
La tapicería es totalmente transpirable y de secado rápido, además de ser acolchada y de tacto agradable para el niño.

Características standard

- Sistema BSS de deslizamiento del asiento
- Tapicería transpirable
- Con amortiguación en las ruedas
- Asiento basculante desde -10° a 45°
- Respaldo reclinable hasta 180°
- Ruedas delanteras giratorias. Se pueden fijar mediante un botón
- Asiento desmontable. Se puede colocar indistintamente mirando hacia delante o hacia atrás
- Multitud de ajustes

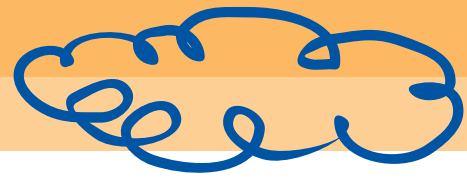


También está disponible un modelo de Jazz con estructura de chasis más estrecha, y sin amortiguación



Sistema de amortiguación

Su sistema de amortiguación integrado en la unidad del asiento consigue absorber las irregularidades del terreno proporcionando al niño la máxima comodidad



Basculante y reclinable

Su gran rango de basculación, desde -10° hasta 45° , permite colocar al niño desde posiciones muy activas hasta posiciones de descanso y reducción de la presión. El respaldo es reclinable hasta 180° con total seguridad.

Ruedas giratorias

Las ruedas delanteras son giratorias, y pueden fijarse mediante un botón.

Asiento desmontable

El asiento se desmonta fácilmente y puede colocarse indistintamente mirando en el sentido de la marcha, o el contrario.

Accesorios



Cinturón pectoral
A6617 (talla 1)
A6717 (talla 2)



Mesa
A6628 (talla 1)
A 6728 (talla 2)



Barra protectora
A6621 (talla 1)
A6721 (talla 2)



Saco con capota
A6637 (talla 1)
A6737 (talla 2)



Soportes cabeza
A6624 (talla 1)
A6724 (talla 2)

Cuña abductora
A6620 (talla 1)
A6720 (talla 2)

Chaleco seguridad
A6632 (talla 1)
A6731 (talla 2)

Soportes tronco
A6634 (talla 1)
A6734 (talla 2)



Sombrilla
A6643



Cinturón en H
A6629



Estructura interior
A6651



Soportes de tronco con cinturón
A6633



Capa transparente
A6638 (talla 1)
A6738 (talla 2)

Especificaciones Técnicas Jazz

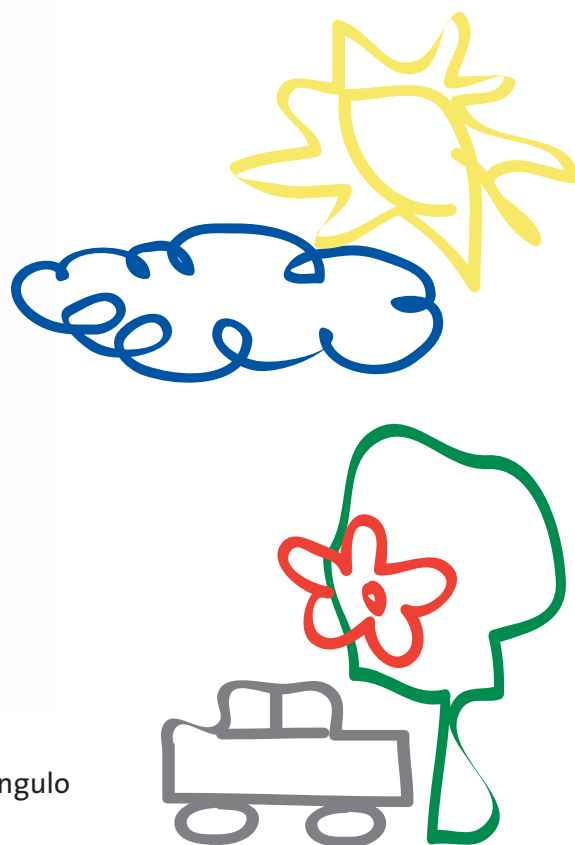
Medidas	Jazz 1	Jazz 2
Basculación asiento	-10° a $+45^{\circ}$	-10° a $+40^{\circ}$
Altura asiento	48 cm	54 cm
Anchura asiento ajustable	19 - 31 cm	25 - 36 cm
Profundidad asiento ajustable	19 - 30 cm	27 - 38 cm
Altura respaldo ajustable	40 - 65 cm	53 - 73 cm
Dimensiones totales	60 x 104 x 100 cm	70,5 x 111 x 111 cm
Dimensiones plegada	60 x 50 x 88 cm	70,5 x 52 x 99 cm
Altura de asa de empuje	92 - 114 cm	92 - 120cm
Ruedas	7,5"/10"	7,5"/10"
Peso máximo que soporta	35 kg	40 kg
Peso total	15,9 kg	18,6 kg

SOPUR FRIEND



La silla que crece con el niño

¿Por qué dejar de comportarse como un niño? La silla Sopur Friend está especialmente diseñada para aguantar el ritmo de vida del niño; y durante mucho tiempo, ya que tiene una estructura de aluminio muy robusta, y con multitud de ajustes para adaptarse a las necesidades del niño en cada momento.



Características standard

- Asiento ajustable en ángulo y en altura
- Asiento con crecimiento en profundidad
- Reposapiés fijos
- Plataforma única ajustable en altura, profundidad y ángulo
- Empuñaduras regulables en altura
- Respaldo ajustable en altura
- Reposabrazos ajustables en altura
- Tapicería de asiento y respaldo ajustables en tensión
- Ruedas traseras multiposición (4 en altura y 2 en profundidad)
- Ruedas traseras de 22" (550 mm) o 12" (300 mm)
- Ruedas delanteras anchas de 6" (150 mm) con cubierta de macizo blando
- Color amarillo RAL 1018

Medidas standard

- Altura de asiento: de 43 a 51 cm (ajustable)
- Altura de respaldo: de 35 a 40 cm (ajustable)
- Tallas: 30 x 32 cm
36 x 36 cm

Accesorios

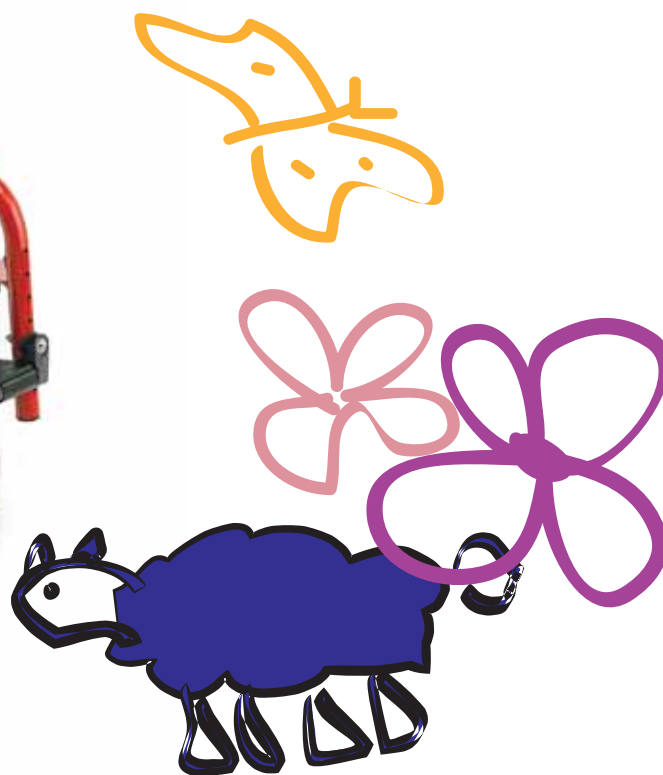
- Ruedas anti vuelco
- Alargador de freno

ZIPPIE 2



Silla de aluminio plegable, para llevarla más fácilmente a todas partes. Además, con unos sencillos cambios, la Zippie 2 crece en anchura y profundidad, lo que la hace la silla ideal para crecer con el niño.

Garantía de por vida en el armazón.



Características standard

- Silla plegable de aluminio
- Asiento y respaldo rígido acolchado
- Reposapiés a 90° (70° opcional)
- Ruedas delanteras de 6" macizas
- Ruedas traseras de 22" neumáticas
- Ruedas traseras con desmontaje rápido
- Reposabrazos tubulares abatibles
- Reposapiés desmontables
- Plataformas regulables en altura
- Color rojo

Medidas standard

- Anchura de asiento: de 30 a 40 cm (de 2.5 en 2.5 cm)
- Profundidad de asiento: de 25 a 40 cm (de 2.5 en 2.5 cm)
- Altura de respaldo: de 27.5 a 40 cm (de 2.5 en 2.5 cm)

Accesorios

- Reposabrazos regulables en altura
- Protectores de radios con dibujos
- Ruedas anti-vuelco
- Mesa

YOUNGSTER 3



Un diseño divertido con múltiples opciones

La nueva Youngster 3 es una silla de aluminio para niños plegable con un diseño muy moderno, amplia gama de opciones y colores, e infinitas posibilidades de configuración.



Protectores laterales ligeros con fender (opción).



Anti vuelcos giratorios hacia dentro (opción)

Modelo con accesorios.



Youngster 3

Especificaciones Técnicas Youngster 3

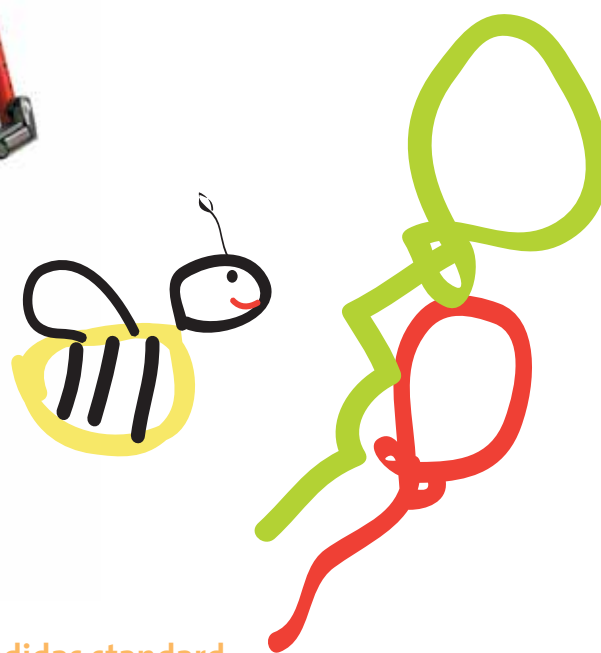
Dimensiones	
Anchuras de asiento	De 22 a 40 cm
Profundidad de asiento	De 24 a 40 cm
Alturas respaldo	25, 30, 35, 40 cm (ajustables +/- 2.5 cm)
Ruedas delanteras	4", 5", 6", 4" luminosas
Reposapiés	Plataforma única de aluminio o composite, reposapiés divididos de composite, sistema de bloqueo...
Ruedas traseras	De 22 o 24", ligeras, con hemiplejia, freno de tambor...
Peso Max usuario	75 kg

ZIPPIE TS



Silla fija de aluminio, con sistema de basculación, que permite reclinar el asiento y el respaldo hasta 45°.

El sistema de basculación asegura un posicionamiento perfecto para el niño, ajustándose a sus necesidades individuales.



Características standard

- Silla fija de aluminio basculante
- Asiento y respaldo rígido acolchado
- Reposapiés desmontables a 70° o 90°
- Ruedas delanteras de 6"
- Ruedas traseras de 22" neumáticas
- Ruedas traseras con desmontaje rápido
- Reposabrazos tubulares abatibles
- Reposapiés desmontables
- Plataformas regulables en altura
- Color rojo

Medidas standard

- Anchura de asiento: de 25 a 35 cm (38 o 40 cm opcional)
- Profundidad de asiento: de 25 a 40 cm (de 2.5 en 2.5 cm)
- Altura delantera de asiento al suelo: 44 cm
- Altura trasera de asiento al suelo: 42 cm

Accesorios

- Ruedas traseras de 12"
- Reposabrazos regulables en altura
- Protectores de radios con dibujos
- Ruedas anti-vuelco
- Mesa
- Barra de extensión de empuñaduras



Zippie TS basculada, con sistema de posicionamiento Jay FIT/GS

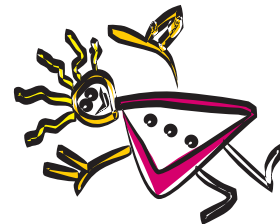
ZIPPIE TS PLEGABLE



La silla infantil Zippie Ts plegable reúne las ventajas clínicas de la basculación (hasta 45°), y la comodidad del plegado más compacto.

La **basculación** es fundamental para niños que necesitan modificar la postura mientras están sentados en la silla para conseguir alivio de la presión o favorecer la digestión.

Plegado muy compacto. Gracias a su estructura plegable, a sus ruedas traseras con desmontaje rápido y a los tubos del respaldo plegables hacia delante, queda reducida a unas dimensiones tan pequeñas que se puede transportar fácilmente en el maletero de un coche.



Silla infantil basculante y plegable

Crece en anchura y profundidad

La cruceta puede ir atornillada a la estructura en distintos puntos lo que permite un ajuste en anchura de la silla de hasta 5 cm sin necesidad de piezas adicionales.

Los tubos del respaldo se pueden desplazar hacia atrás a medida que el niño crece, hasta aumentar la profundidad del asiento en casi 10 cm.

Especificaciones Técnicas Zippie TS Plegable

	Dimensiones
Anchuras de armazón	De 25 a 46 cm
Profundidad de armazón	De 33 a 51 cm
Tubos respaldo	3 alturas. Ajustables en ángulo de 78 a 120°
Reposapiés	60°, 70°, 80°, 90°, elevables
Ruedas delanteras	3", 4", 5", 6", 8"
Ruedas traseras	12", 16", 20", 22", 24"
Basculación	Hasta 45° (con ruedas de 12") (30° para tamaños superiores de ruedas)
Peso Max usuario	68 kg



Plegado muy compacto

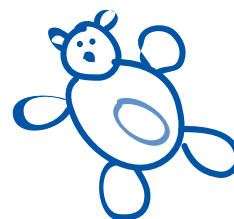


Intelligent Rotation In Space



Modelo con accesorios.

- Maniobrabilidad excepcional
- Base más corta, con total estabilidad
- Muy fácil de bascular



La Quickie Iris presenta un revolucionario sistema que permite que el asiento rote con respecto a la base haciendo que el centro de gravedad del niño permanezca constante cuando es basculado. De esta manera se obtiene un **grado de basculación efectivo de hasta 60°**. Además su especial diseño permite que la base sea lo más corta posible favoreciendo así la maniobrabilidad de la silla.

Basculación ajustable

El nivel de basculación se puede ajustar en tres posiciones para obtener tres rangos de basculación en función de las necesidades del niño: -5° -50°, 0°-55° y 5°-60°.



Especificaciones Técnicas Iris



Dimensiones	
Grados de basculación	-5 a 50°, o a 55°, 5° a 60°
Anchuras de asiento (ajustable)	35-56 cm
Profundidad de asiento (ajustable)	38-56 cm
Altura de asiento al suelo	37-52 cm
Altura de asiento al suelo con el asiento basculado	31-47 cm
Peso máximo usuario	Versión estándar 113 kg Versión reforzada 158 kg
Altura del asa de empuje	Asa ajustable en altura 40-51 cm Asa standard 46, 53, 61 cm
Opciones de respaldo	Con asa fija (baja media o alta) Con asa regulable en altura y reclinable
Opciones de reposapiés (hanger)	60°, 70°, 80°, 90° Elevables y articulados
Longitud total	83 cm
Anchura total	Ancho de asiento + 21 cm

SUNRISE



STLPS
Sunrise Training and Education Programmes

KNOWLEDGE FOR THE FUTURE



Sunrise Medical S.L.
Polígono Bakiola, 41
48498 Arrankudiaga Vizcaya
Tel.: +34 902 14 24 34
Fax: +34 946 48 15 75
www.sunrisemedical.com

**INNOVATE.
BUILD FOR THE FUTURE**